



Professional

GPO 11-180 S

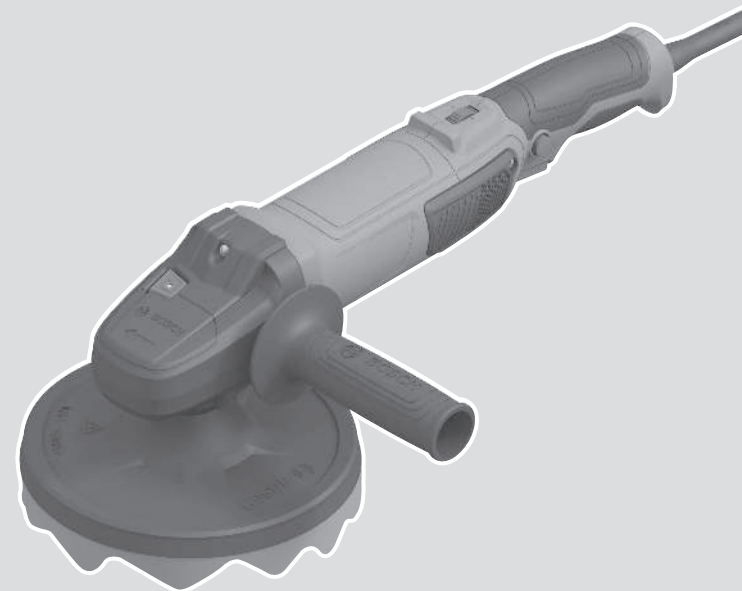
Robert Bosch Power Tools GmbH
70538 Stuttgart
GERMANY

www.bosch-pt.com

1 609 92A A3H (2026.01) 0 / 11



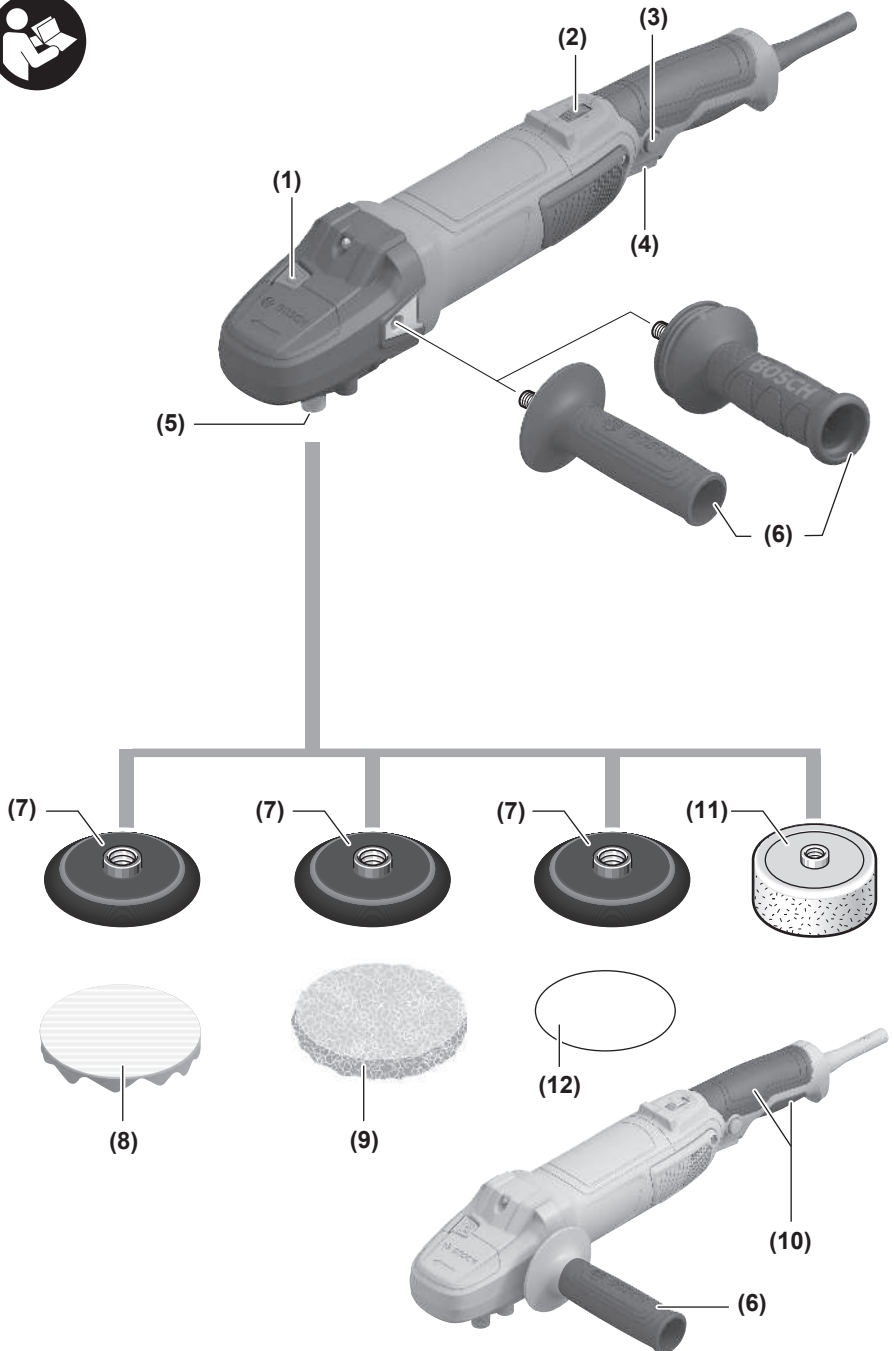
1 609 92A A3H



id Petunjuk-Petunjuk untuk
Penggunaan Orisinal







Bahasa Indonesia

Petunjuk Keselamatan

Petunjuk keselamatan umum untuk perkakas listrik

⚠ PERINGATAN Baca semua peringatan, petunjuk, ilustrasi, dan spesifikasi

keselamatan yang diberikan bersama perkakas listrik ini. Kesalahan dalam menjalankan petunjuk di bawah ini dapat mengakibatkan sengatan listrik, kebakaran, dan/atau cedera serius.

Simpanlah semua peringatan dan petunjuk untuk penggunaan di masa mendatang.

Istilah "perkakas listrik" dalam peringatan mengacu pada perkakas listrik yang dioperasikan dengan listrik (menggunakan kabel) atau perkakas listrik yang dioperasikan dengan baterai (tanpa kabel).

Keamanan tempat kerja

- ▶ **Jaga kebersihan dan pencahayaan area kerja.** Area yang berantakan atau gelap dapat memicu kecelakaan.
- ▶ **Jangan mengoperasikan perkakas listrik di lingkungan yang dapat memicu ledakan, seperti adanya cairan, gas, atau debu yang mudah terbakar.** Perkakas listrik dapat memancarkan bunga api yang kemudian mengakibatkan debu atau uap terbakar.
- ▶ **Jauhkan dari jangkauan anak-anak dan pengamat saat mengoperasikan perkakas listrik.** Gangguan dapat menyebabkan hilangnya kendali.

Keamanan listrik

- ▶ **Steker perkakas listrik harus sesuai dengan stopkontak. Jangan pernah memodifikasi steker. Jangan menggunakan steker adaptor bersama dengan perkakas listrik yang terhubung dengan sistem grounding.** Steker yang tidak dimodifikasi dan stopkontak yang cocok akan mengurangi risiko sengatan listrik.
- ▶ **Hindari kontak badan dengan permukaan yang terhubung dengan sistem grounding, seperti pipa, radiator, kompor, dan lemari es.** Terdapat peningkatan risiko terjadinya sengatan listrik jika badan Anda terhubung dengan sistem grounding.
- ▶ **Perkakas listrik tidak boleh terpapar hujan atau basah.** Air yang masuk ke dalam perkakas listrik menambah risiko terjadinya sengatan listrik.
- ▶ **Jangan menyalahgunakan kabel. Jangan gunakan kabel untuk membawa, menarik, atau melepas steker perkakas listrik. Jauhkan kabel dari panas, minyak, tepi yang tajam, atau komponen yang bergerak.** Kabel listrik yang rusak atau tersangkut menambah risiko terjadinya sengatan listrik.
- ▶ **Saat mengoperasikan perkakas listrik di luar ruangan, gunakan kabel ekstensi yang sesuai untuk penggunaan di luar ruangan.** Penggunaan kabel yang

cocok untuk pemakaian di luar ruangan mengurangi risiko terjadinya sengatan listrik.

- ▶ **Jika perkakas listrik memang harus dioperasikan di tempat yang lembap, gunakan pemutus arus listrik residu (RCD).** Penggunaan RCD akan mengurangi risiko terjadinya sengatan listrik.

Keselamatan personel

- ▶ **Tetap waspada, perhatikan aktivitas yang sedang dikerjakan dan gunakan akal sehat saat mengoperasikan perkakas listrik. Jangan gunakan perkakas listrik saat mengalami kelelahan atau di bawah pengaruh narkoba, alkohol, atau obat-obatan.** Jika perkakas listrik dioperasikan dengan daya konsentrasi yang rendah, hal tersebut dapat menyebabkan cedera serius.
- ▶ **Gunakan peralatan pelindung diri. Selalu kenakan pelindung mata.** Penggunaan perlengkapan pelindung seperti penutup telinga, helm, sepatu anti licin, dan masker debu akan mengurangi cedera.
- ▶ **Hindari start yang tidak disengaja. Pastikan switch berada di posisi off sebelum perkakas listrik dihubungkan ke sumber daya listrik dan/atau baterai, diangkat, atau dibawa.** Membawa perkakas listrik dengan jari menempel pada tombol atau perkakas listrik dalam keadaan hidup dapat memicu kecelakaan.
- ▶ **Singkirkan kunci penyetel atau kunci pas sebelum menghidupkan perkakas listrik.** Perkakas atau kunci pas yang masih menempel pada komponen perkakas listrik yang berputar dapat menyebabkan cedera.
- ▶ **Jangan melampaui batas. Berdirilah secara mantap dan selalu jaga keseimbangan.** Hal ini akan memberikan kontrol yang lebih baik terhadap perkakas listrik pada situasi yang tak terduga.
- ▶ **Kenakan pakaian dengan wajar. Jangan mengenakan perhiasan atau pakaian yang longgar. Jauhkan rambut dan pakaian dari komponen yang bergerak.** Pakaian yang longgar, rambut panjang, atau perhiasan dapat tersangkut dalam komponen yang bergerak.
- ▶ **Jika disediakan perangkat untuk sambungan pengisapan debu dan alat pengumpulan, pastikan perangkat tersebut terhubung dan digunakan dengan benar.** Penggunaan alat pengumpulan dapat mengurangi bahaya yang disebabkan oleh debu.
- ▶ **Jangan berpuas diri dan mengabaikan prinsip keselamatan karena terbiasa mengoperasikan perkakas.** Tindakan yang kurang hati-hati dapat mengakibatkan cedera serius dalam waktu sepersekian detik.

Penggunaan dan pemeliharaan perkakas listrik

- ▶ **Jangan memaksakan perkakas listrik. Gunakan perkakas listrik yang sesuai untuk pekerjaan yang dilakukan.** Perkakas listrik yang sesuai akan bekerja dengan lebih baik dan aman sesuai tujuan penggunaan.
- ▶ **Jangan gunakan perkakas listrik dengan switch yang tidak dapat dioperasikan.** Perkakas listrik yang

switchnya yang tidak berfungsi dapat menimbulkan bahaya dan harus diperbaiki.

- ▶ **Lepaskan steker dari sumber listrik dan/atau lepas baterai, jika dapat dilepaskan dari perkakas listrik sebelum menyetel, mengganti aksesoris, atau menyimpan perkakas listrik.** Tindakan preventif akan mengurangi risiko menghidupkan perkakas listrik secara tidak disengaja.
- ▶ **Jauhkan dan simpan perkakas listrik dari jangkauan anak-anak dan jangan biarkan orang-orang yang tidak mengetahui cara menggunakan perkakas listrik, mengoperasikan perkakas listrik.** Perkakas listrik dapat membahayakan jika digunakan oleh orang-orang yang tidak terlatih.
- ▶ **Lakukan pemeliharaan perkakas listrik dan aksesoris. Periksa komponen yang bergerak apabila tidak lurus atau terikat, kerusakan komponen, dan kondisi lain yang dapat mengganggu pengoperasian perkakas listrik. Apabila rusak, perbaiki perkakas listrik sebelum digunakan.** Kecelakaan sering terjadi karena perkakas listrik tidak dirawat dengan baik.
- ▶ **Jaga ketajaman dan kebersihan alat.** Alat pemotong dengan pisau pemotong yang tajam dan dirawat dengan baik tidak akan mudah tersangkut dan lebih mudah dikendalikan.
- ▶ **Gunakan perkakas listrik, aksesoris, dan komponen perkakas dll sesuai dengan petunjuk ini, dengan mempertimbangkan kondisi kerja dan pekerjaan yang akan dilakukan.** Penggunaan perkakas listrik untuk tujuan berbeda dari fungsinya dapat menyebabkan situasi yang berbahaya.
- ▶ **Jaga gagang dan permukaan genggam agar tetap kering, bersih, dan bebas dari minyak dan lemak.** Gagang dan permukaan genggam yang licin tidak menjamin keamanan kerja dan kontrol alat yang baik pada situasi yang tidak terduga.

Servis

- ▶ **Minta teknisi berkualifikasi untuk menyervis perkakas listrik dengan hanya menggunakan suku cadang yang identik.** Dengan demikian, hal ini akan memastikan keamanan perkakas listrik.

Petunjuk keselamatan untuk penggosok

Petunjuk keselamatan umum untuk mengampelas atau memoles:

- ▶ **Perkakas listrik ini dirancang untuk mengampelas atau memoles. Baca semua peringatan, petunjuk, ilustrasi, dan spesifikasi keselamatan yang diberikan bersama perkakas listrik ini.** Kesalahan dalam mengikuti seluruh instruksi di bawah ini dapat mengakibatkan sengatan listrik, kebakaran, dan/atau cedera serius.
- ▶ **Pekerjaan seperti menggerinda, menyikat dengan sikat kawat, membuat lubang, atau memotong tidak direkomendasikan untuk dilakukan menggunakan perkakas listrik ini.** Penggunaan perkakas listrik yang

tidak sesuai dengan tujuan perancangannya dapat menimbulkan bahaya dan menyebabkan risiko cedera terhadap pengguna.

- ▶ **Jangan mengubah perkakas listrik untuk digunakan selain dari fungsinya yang dirancang secara khusus dan yang ditentukan oleh produsen alat.** Modifikasi tersebut dapat membuat perkakas listrik hilang kendali dan menyebabkan cedera serius terhadap pengguna.
- ▶ **Jangan gunakan aksesoris yang tidak dirancang secara khusus dan dianjurkan oleh produsen perkakas.** Meski aksesoris dapat dipasang pada perkakas listrik, hal ini tidak menjamin keamanan pengoperasian alat.
- ▶ **Ukuran kecepatan aksesoris setidaknya harus sama dengan kecepatan maksimum yang tertera pada perkakas listrik.** Aksesoris yang beroperasi lebih cepat dari ukuran kecepatan yang tertera dapat rusak dan terlepas.
- ▶ **Diameter dan ketebalan luar aksesoris harus dalam kapasitas perkakas listrik.** Aksesoris yang ukurannya salah tidak dapat dikendalikan dan ditanggung keamanannya.
- ▶ **Dimensi dari penopang aksesoris harus sesuai dengan dimensi perangkat keras yang terpasang pada perkakas listrik.** Aksesoris yang tidak sesuai dengan perangkat keras yang terpasang pada perkakas listrik akan kehilangan keseimbangan, bergetar terlalu keras dan kehilangan kendali.
- ▶ **Jangan gunakan aksesoris yang sudah rusak. Sebelum digunakan, periksa aksesoris, seperti cakram abrasif dari kepingan dan keretakan, bantalan penyokong dari keretakan, keausan atau penggunaan berlebihan, sikat kawat yang kendur atau kabel yang retak. Jika perkakas listrik atau aksesoris terjatuh, periksa perkakas dari kerusakan atau pasang aksesoris yang tidak rusak. Setelah memeriksa dan memasang aksesoris, jaga jarak Anda dari bidang aksesoris yang berputar dan jalankan perkakas dengan kecepatan maksimum tanpa beban selama satu menit.** Aksesoris yang rusak biasanya akan hancur saat dilakukan pengujian ini.
- ▶ **Kenakan alat pelindung. Gunakan pelindung wajah, kaca mata pelindung, atau kaca mata keamanan bergantung pada aplikasinya. Kenakan masker debu, pelindung telinga, sarung tangan dan pakaian kerja yang mampu melindungi dari material kecil atau kepingan benda kerja.** Pelindung mata harus mampu melindungi area mata dari serpihan yang terbang selama aplikasi berlangsung. Masker debu atau respirator harus mampu menyangring partikel yang dihasilkan selama aplikasi tertentu berlangsung. Pemakaian terlalu lama hingga menimbulkan kebisingan yang sangat tinggi dapat menimbulkan berkurangnya daya pendengaran.
- ▶ **Hendaklah pengamat memberi jarak aman dengan area kerja. Siapa saja yang memasuki area kerja harus memakai alat pelindung.** Bagian dari alat kerja atau aksesoris yang rusak dapat terlempar dan menyebabkan cedera di luar area langsung pengoperasian.

- ▶ **Pegang perkakas listrik pada permukaan gagang isolator saat digunakan, karena aksesoris pemotong dapat saja bersentuhan dengan kabel yang tidak terlihat atau kabelnya sendiri.** Aksesoris pemotong yang bersentuhan dengan kabel yang dialiri listrik dapat menyebabkan bagian logam perkakas listrik yang terbuka dialiri listrik sehingga berisiko mengakibatkan sengatan listrik pada operator.
- ▶ **Jauhkan kabel dari aksesoris yang berputar.** Jika Anda kehilangan kendali, kabel dapat terpotong atau tersangkut dan tangan atau lengan Anda dapat tertarik ke dalam aksesoris yang sedang berputar.
- ▶ **Jangan pernah letakkan perkakas listrik sebelum aksesoris telah berhenti sepenuhnya.** Aksesoris yang berputar dapat menabrak permukaan dan perkakas lepas dari kendali Anda.
- ▶ **Jangan menghidupkan perkakas listrik dengan membawanya ke samping Anda.** Kontak tidak sengaja dengan aksesoris yang berputar dapat merobek pakaian, menarik aksesoris ke tubuh Anda.
- ▶ **Bersihkan ventilasi udara pada perkakas listrik secara berkala.** Kipas motor akan menyerap debu ke dalam housing dan serbuk logam yang terlalu banyak terkumpul dapat menyebabkan bahaya listrik.
- ▶ **Jangan gunakan perkakas listrik ini berdekatan dengan material yang mudah terbakar.** Percikan api dapat membakar material-material tersebut.
- ▶ **Jangan gunakan aksesoris yang memakai pendingin cair.** Menggunakan air atau pendingin cair lainnya dapat menyebabkan sengatan atau kejutan listrik.

Sentakan dan peringatan terkait:

Sentakan merupakan reaksi tiba-tiba pada cakram yang berputar, terjepit atau tersangkut, bantalan penyokong, sikat atau aksesoris lainnya. Cakram yang terjepit atau tersangkut menyebabkan aksesoris yang berputar akan berhenti mendadak dan menyebabkan perkakas yang tak terkendali berputar ke arah sebaliknya dari putaran aksesoris pada titik belitan. Sebagai contoh, jika sebuah cakram abrasif tersangkut atau terjepit benda kerja, tepi cakram yang masuk ke titik jepit dapat masuk ke dalam permukaan material yang menyebabkan cakram naik atau terlempar ke luar. Cakram dapat terlempar menjauh maupun ke arah operator, bergantung pada arah gerakan cakram pada titik jepitan. Cakram abrasif juga dapat rusak karena hal-hal ini. Sentakan merupakan akibat dari penggunaan yang salah dari perkakas listrik ini dan/atau prosedur atau syarat pengoperasian atau syarat-syarat penggunaan yang tidak tepat, namun dapat dihindari dengan melakukan tindakan pencegahan yang tepat seperti yang diberikan di bawah ini.

- ▶ **Pegang gagang perkakas listrik dengan kedua tangan dan posisikan tubuh dan lengan agar Anda dapat menahan daya sentakan. Jika disediakan, selalu gunakan gagang tambahan sebagai kendali maksimal melawan sentakan atau efek torsi saat menghidupkan.** Operator dapat mengendalikan efek

torsi atau gaya sentakan bila melakukan tindakan pencegahan.

- ▶ **Jauhkan tangan Anda dari aksesoris yang berputar.** Aksesoris dapat memberikan sentakan terhadap tangan Anda.
- ▶ **Jangan berdiri di tempat perkakas bergerak saat terjadi sentakan.** Sentakan akan bergerak ke arah berlawanan dari gerakan cakram pada titik sangkut.
- ▶ **Lakukan dengan hati-hati saat bekerja untuk bagian sudut, tepi yang tajam, dll. Hindarkan aksesoris dari risiko terlempar atau tersangkut.** Bagian sudut, tepi yang tajam atau melingkar berpotensi membuat aksesoris yang berputar tersangkut dan menimbulkan hilangnya kendali atau sentakan.
- ▶ **Jangan memasang rantai gergaji, pisau pengukir kayu, cakram intan bersegmen dengan celah bagian tepi lebih dari 10 mm atau gergaji bergerigi.** Jenis pisau tersebut dapat menimbulkan sentakan dan kehilangan kendali.

Petunjuk keselamatan khusus untuk pekerjaan mengampelas:

- ▶ **Gunakan kertas ampelas dengan ukuran yang sesuai. Ikuti rekomendasi produsen ketika memilih kertas ampelas.** Kertas ampelas yang berukuran terlalu besar hingga melebihi bantalan ampelas akan menimbulkan goresan, dapat menyebabkan cakram tersangkut dan robek atau menimbulkan sentakan.

Petunjuk keselamatan khusus untuk pekerjaan memoles:

- ▶ **Hindari adanya bagian kap mesin atau tali alat tambahan yang kendur berputar dengan bebas. Jauhkan atau potong tali dari alat tambahan yang kendur.** Tali alat tambahan yang kendur atau berputar dapat menjerat jari Anda atau menyangkut pada benda kerja.

Petunjuk Keselamatan tambahan



Pakailah kaca mata pelindung.



Pegang erat perkakas listrik dengan kedua tangan selama pengoperasian dan pastikan Anda berada di posisi aman. Perkakas listrik lebih aman digunakan dengan kedua tangan.

- ▶ **Gunakanlah alat detektor logam yang cocok untuk mencari kabel dan pipa yang tidak terlihat atau hubungi perusahaan pengadaan setempat.** Sentuhan dengan kabel-kabel listrik dapat mengakibatkan api dan kontak listrik. Pipa gas yang dirusak dapat mengakibatkan ledakan. Pipa air yang dirusak mengakibatkan kerusakan barang-barang atau dapat mengakibatkan kontak listrik.
- ▶ **Buka penguncian switch on/off dan switch ke posisi off ketika suplai daya terputus, misalnya akibat listrik mati atau steker ditarik dari stopkontak.** Dengan demikian, perkakas listrik tidak hidup kembali secara tidak terkendali.

- ▶ **Gunakan alat kerja dengan aman.** Benda yang ditahan dalam alat pemegang atau bais lebih aman daripada benda yang dipegang dengan tangan.
- ▶ **Simpan alat sisipan di dalam ruangan yang kering, bersuhu konstan, dan bebas dari embun beku.**
- ▶ **Lepaskan alat sisipan sebelum mengangkat perkakas listrik.** Hal tersebut akan mencegah terjadinya kerusakan.
- ▶ **Jangan jangkau atau pegang roda gigi tanpa penutup roda gigi (penutup plastik).**

Spesifikasi produk dan performa



Bacalah semua petunjuk keselamatan dan petunjuk penggunaan. Kesalahan dalam menjalankan petunjuk keselamatan dan petunjuk penggunaan dapat mengakibatkan kontak listrik, kebakaran, dan/atau luka-luka yang berat.

Perhatikan ilustrasi yang terdapat pada sisi sampul panduan pengoperasian.

Tujuan penggunaan

Perkakas listrik ini dirancang untuk memoles dan mengampelas permukaan logam dan lapisan cat dan mengasah batu tanpa menggunakan air.

Ilustrasi komponen

Penomoran ilustrasi komponen mengacu pada gambar perkakas listrik pada halaman grafis.

- (1) Tombol pengunci poros
- (2) Roda penyetel untuk pemilihan awal kecepatan putaran
- (3) Pengunci tombol on/off
- (4) Tombol on/off
- (5) Spindel gerinda
- (6) Gagang tambahan (permukaan genggam berisolator)^{a)}
- (7) Cakram penyangga dengan kain perekat
- (8) Spons pemoles dengan kain perekat
- (9) Wol pemoles^{a)}
- (10) Gagang (permukaan genggam berisolator)
- (11) Spons pemoles^{a)}
- (12) Kertas ampelas^{a)}

a) **Aksesori ini tidak termasuk dalam lingkup pengiriman standar.**

Data teknis

Pemoles	GPO 11-180 S	
Nomor barang	3 601 CA2 3..	
Input daya nominal	W	1.100
Rentang pengaturan kecepatan putaran	min ⁻¹	900-3.800

Pemoles	GPO 11-180 S	
Diameter cakram gerinda maks.	mm	180
Ulir spindel gerinda		M 14/5/8"
Panjang spindel maks.	mm	20
Berat ^{A)}	kg	2,1
Tingkat perlindungan		□ / II

A) Tanpa kabel daya

Data-data berlaku untuk tegangan nominal [U] 240 V.

Nilai dapat berbeda-beda bergantung pada produk dan mungkin tunduk pada kondisi lingkungan serta penggunaan. Informasi lebih lanjut pada www.bosch-professional.com/wac.

Pemasangan

Memasang komponen pelindung

- ▶ **Sebelum mulai dengan pekerjaan pada perkakas listrik, tariklah steker dari stopkontak.**

Gagang tambahan

Pasang gagang tambahan (6) di sebelah kanan atau kiri dari kepala gigi bergantung pada pekerjaan yang dilakukan.

Memasang alat kerja

- ▶ **Sebelum mulai dengan pekerjaan pada perkakas listrik, tariklah steker dari stopkontak.**

Bersihkan spindel gerinda (5) dan semua komponen yang akan dipasang.

Untuk memasang dan melepas alat gerinda, tekan tombol penahan spindel (1) untuk menahan spindel gerinda.

- ▶ **Hanya gerakkan tombol penahan spindel gerinda jika spindel tidak berputar.** Jika tidak, perkakas listrik dapat rusak.

Urutan pemasangannya dapat dilihat pada halaman bergambar.

Cakram penyangga dengan kain perekat

Sekrup cakram penyangga dengan kain perekat (7) dan kencangkan ke spindel gerinda (5).

Tekan spons pemoles dengan kain perekat (8) atau wol pemoles dengan kain perekat (9) dengan kuat ke sisi bawah cakram penyangga dengan kain perekat (7).

Alat gerinda yang diperbolehkan

Semua alat kerja yang disebutkan di dalam petunjuk pengoperasian ini dapat digunakan.

Kecepatan putaran yang diizinkan [min^{-1}] atau kecepatan lingkaran [m/s] dari alat kerja yang digunakan setidaknya harus sesuai dengan informasi yang tertera pada tabel.

Oleh karena itu, perhatikan **kecepatan putaran atau kecepatan lingkaran** yang diizinkan pada label alat kerja.

	maks. [mm]	[mm]		
	D	b	d	[min ⁻¹]
D	180	-	-	4.200



Pengisapan debu/serbuk

Debu dari bahan-bahan seperti cat yang mengandung timbel (timah hitam), beberapa jenis kayu, bahan mineral dan logam dapat berbahaya bagi kesehatan. Menyentuh atau menghirup debu-debu ini dapat mengakibatkan reaksi alergi dan/atau penyakit saluran pernapasan pada pengguna atau orang yang berada di dekatnya.

Beberapa debu tertentu seperti debu kayu pohon quercus atau pohon fagus silvatica dianggap dapat mengakibatkan penyakit kanker, terutama dalam campuran dengan bahan-bahan tambahan untuk pengolahan kayu (kromat, obat pengawet kayu). Bahan-bahan yang mengandung asbestos hanya boleh dikerjakan oleh orang-orang yang ahli.

- Perhatikanlah supaya ada pertukaran udara yang baik di tempat kerja.
- Kami anjurkan Anda memakai masker anti debu dengan filter kelas P2.

Taatilah peraturan-peraturan untuk bahan-bahan yang dikerjakan yang berlaku di negara Anda.

- **Hindari debu yang banyak terkumpul di tempat kerja.** Debu dapat tersulut dengan mudah.

Penggunaan

Pengoperasian awal

- **Perhatikan tegangan jaringan listrik!** Tegangan jaringan listrik harus sesuai dengan tegangan listrik yang tercantum pada label tipe perkakas listrik.

Pada penggunaan perkakas listrik dengan pembangkit listrik yang tidak tetap (generator), yang tidak mempunyai cadangan daya yang cukup atau tidak mempunyai pengatur tegangan dengan penambahan arus listrik pada awalan start yang sesuai, pada waktu perkakas listrik dihidupkan, daya dapat berkurang atau perkakas listrik tidak jalan seperti semestinya.

Perhatikanlah agar pembangkit listrik yang Anda gunakan adalah cocok, terutama dalam hal tegangan dan frekuensi jaringan.

Menyalakan/mematikan perkakas listrik

Untuk **pengoperasian awal** perkakas listrik, tekan tombol on/off (4).

Untuk **mengunci** tombol on/off (4) yang ditekan, tekan tombol pengunci (3).

Untuk **mematikan** perkakas listrik, lepaskan tombol on/off (4) atau jika tombol terkunci, tekan singkat tombol on/off (4) kemudian lepaskan.

- **Periksa alat pemoles sebelum digunakan. Alat pemoles harus dipasang dengan benar dan dapat berputar dengan bebas. Lakukan uji coba minimal selama 1 menit tanpa beban. Jangan menggunakan alat pemoles yang rusak, tidak bulat sempurna atau bergetar.** Alat pemoles yang rusak dapat menjadi pecah dan menyebabkan cedera.

Pemilihan awal kecepatan putaran

Dengan roda penyetel untuk pemilihan awal kecepatan putaran (2), kecepatan putaran yang diperlukan dapat dipilih sebelumnya bahkan selama pengoperasian. Kecepatan putaran yang diperlukan bergantung pada bahan yang dikerjakan dan kondisi pengerjaan dan dapat ditetapkan melalui uji coba yang praktis.

Posisi roda penyetel	Kecepatan putaran idle (min ⁻¹)
1	900
2	1.500
3	2.000
4	2.500
5	3.000
6	3.800

- **Ukuran kecepatan aksesoris setidaknya harus sama dengan kecepatan maksimum yang tertera pada perkakas listrik.** Aksesoris yang beroperasi lebih cepat dari ukuran kecepatan yang tertera dapat rusak dan terlepas.

Petunjuk pengoperasian

- **Sebelum mulai dengan pekerjaan pada perkakas listrik, tariklah steker dari stopkontak.**
- **Tahan benda kerja, jika benda tetap goyah karena menahan bebannya sendiri.**
- **Jangan membebani perkakas listrik terlalu berat sehingga perkakas berhenti.**
- **Setelah pembebanan yang berat, biarkan perkakas listrik beroperasi tanpa beban selama beberapa menit untuk mendinginkan aksesoris yang digunakan.**

Memoles

Untuk memoles cat yang telah lapuk atau memoles ulang goresan (misalnya kaca akrilik), perkakas listrik dapat dilengkapi dengan alat pemoles yang sesuai seperti pemoles dari bulu domba, kain flanel, atau spons pemoles (aksesori).

Saat memoles, pilih kecepatan putaran rendah untuk menghindari pemanasan berlebihan pada permukaan. Berikan pelitur pada permukaan yang lebih kecil daripada area yang hendak dipoles. Oleskan pelitur dengan alat pemoles yang sesuai dengan gerakan menyilang atau memutar dan dengan tekanan sedang.

Jangan biarkan pelitur mengering pada permukaan karena permukaan dapat menjadi rusak. Jangan memaparkan permukaan yang dipelitur di bawah sinar matahari secara langsung. Bersihkan alat pemoles secara berkala untuk menjamin hasil pemolesan yang baik. Cuci alat pemoles

dengan detergen ringan dan air hangat, jangan gunakan thinner.

Perawatan dan servis

Perawatan dan pembersihan

- ▶ **Sebelum mulai dengan pekerjaan pada perkakas listrik, tariklah steker dari stopkontak.**
- ▶ **Perkakas listrik dan lubang ventilasi harus selalu dibersihkan agar perkakas dapat digunakan dengan baik dan aman.**
- ▶ **Bila memungkinkan, selalu gunakan sistem ekstraksi udara dalam kondisi pengoperasian yang ekstrem. Tiuplah dengan rutin lubang ventilasi dan hidupkan pemutus arus (PRCD).** Saat pengerjaan bahan logam, debu konduktif dapat mengendap di dalam perkakas listrik. Isolasi keamanan dari perkakas listrik dapat terganggu.

Simpan dan tangani aksesori secara cermat.

Jika kabel listrik harus diganti, pekerjaan ini harus dilakukan oleh **Bosch** atau Service Center untuk perkakas listrik **Bosch** resmi agar keselamatan kerja selalu terjamin.

Layanan pelanggan dan konsultasi penggunaan

Indonesia

Tel.: (021) 3005 5800

Tautan ke alamat web layanan dan informasi ketentuan garansi kami dapat ditemukan di halaman terakhir.

Jika Anda hendak menanyakan sesuatu atau memesan suku cadang, selalu sebutkan nomor model yang terdiri dari 10 angka dan tercantum pada label tipe produk.

Cara membuang

Perkakas listrik, aksesori, dan kemasan sebaiknya didaur ulang secara ramah lingkungan.



Jangan membuang perkakas listrik ke dalam tempat sampah rumah tangga!



1 619 PC5 434



2 608 900 000



1 619 PC5 435 (M14)

1 619 PC5 436 (5/8")



1 619 PC5 437



2 608 612 026



1 619 PC5 438 (M16)

Servicekontakte
Service Contacts
Contacts de Service
Contactos de Servicio



<https://www.bosch-pt.com/serviceaddresses>

Garantiebedingungen
Guarantee Conditions
Conditions de Garantie
Condiciones de Garantía



<https://www.bosch-pt.com/guarantee/202601>